

Dell Studio™ Slim 540s Servis Kılavuzu

[Teknik Özelliklere Genel Bakış](#)

[Başlamadan Önce](#)

[Bilgisayarın Kapağını Takma](#)

[Replacing the Support Bracket](#)

[Ön Paneli Değiştirme](#)

[Bellek Modüllerini Değiştirme](#)

[PCI/PCI Express Kartlarını Değiştirme](#)

[Sürücülerini Değiştirme](#)

[Fanları Değiştirme](#)

[Ön G/C Panelini Takma](#)

[İşlemciyi Değiştirme](#)

[Sistem Kartını Değiştirme](#)

[Güc Kaynağını Değiştirme](#)


[Pili Değiştirme](#)


[Lastik Ayağı Değiştirme](#)

[Sistem Kurulumu](#)

Notlar, Bildirimler ve Uyarılar

 **NOT:** NOT, bilgisayarınızdan daha fazla yararlanmanıza yardım eden önemli bilgilere işaret eder.

 **DİKKAT:** BİLDİRİM, ya donanımda olası hasarı ya da veri kaybını belirtir ve size, bu sorunu nasıl önleyeceğinizi anlatır.

 **UYARI:** UYARI, olası maddi hasar, kişisel yaralanma veya ölüm tehlikesi anlamına gelir.

Bu belgedeki bilgiler önceden bildirilmeksizin değiştirilebilir.
© 2008 Dell Inc. Tüm hakları saklıdır.

Dell Inc.'in yazılı izni olmadan bu materyallerin herhangi bir şekilde çoğaltılması kesinlikle yasaktır.

Bu metinde kullanılan ticari markalar: *Dell*, *DELL* logosu ve *Dell Studio*, Dell Inc. şirketinin ticari markalarıdır; *Intel*, Intel Corporation'ın ABD'deki ve diğer ülkelerdeki tescilli ticari markasıdır; *Microsoft* ve *Windows*, Microsoft Corporation'ın ABD'deki ve/veya diğer ülkelerdeki ticari markaları veya tescilli ticari markalarıdır.

Bu belgede, marka ve adların sahiplerine ya da ürünlerine atıfta bulunmak için başka ticari marka ve ticari adlar kullanılabilir. Dell Inc. kendine ait olanların dışındaki ticari markalar ve ticari isimlerle ilgili hiçbir mülkiyet hakkı olmadığını beyan eder.

Model DCSLA

Ağustos 2008 Rev. A00

[İçerik Sayfasına Dön](#)

Başlamadan Önce

Dell Studio™ Slim 540s Servis Kılavuzu

- [Teknik Özellikler](#)
- [Önerilen Araçlar](#)
- [Bilgisayarı Kapatma](#)
- [Güvenlik Yönergeleri](#)

Bu bölümde bilgisayarınızdaki bileşenlerin takılması ya da çıkarılması için yordamlar sunulur. Aksi belirtilmedikçe, her yordamda aşağıdaki şartların geçerli olduğu varsayılır:

- [Bilgisayarı Kapatma](#) ve [Güvenlik Yönergeleri](#) bölümlerindeki adımları gerçekleştirdiğiniz.
- Bilgisayarınızla birlikte gelen güvenlik bilgilerini okumuş olmanız.
- Bir bileşen, değiştirilebilir veya (ayrı olarak satın alınmışsa) çıkarma yordamı tersten uygulanarak takılabilir.

Teknik Özellikler

Bilgisayarınızın teknik özellikleri hakkında bilgi almak için bilgisayarınızla birlikte gelen *Kurulum Kılavuzu*'na veya support.dell.com adresindeki Dell Destek web sitesine bakın.

Önerilen Araçlar

Bu belgedeki prosedürler, küçük (2 numara) bir yıldız tornavida kullanmanızı gerektirebilir.

Bilgisayarı Kapatma

⚠ DİKKAT: Veri kaybını önlemek için, bilgisayarınızı kapatmadan önce açık dosyaları kaydedip kapatın ve açık programlardan çıkın.

- İşletim sistemini kapatın.
- Bilgisayarın ve takılı aygıtların kapandığından emin olun. İşletim sisteminizi kapattıktan sonra bilgisayarınız ve takılı aygıtlar otomatik olarak kapanmazsa, kapatmak için güç düğmesini 4 saniye boyunca basılı tutun.

Güvenlik Yönergeleri

Bilgisayarınızı olası zararlardan korumak ve kendi kişisel güvenliğinizi sağlamak için aşağıdaki güvenlik yönergelerini kullanın.


⚠ UYARI: Bilgisayarınızın içinde çalışmadan önce, bilgisayarınızla birlikte verilen güvenlik bilgilerini okuyun. Ek güvenlik en iyi uygulama bilgileri için www.dell.com/regulatory_compliance adresindeki Regulatory Compliance (Yasal Uygunluk) Ana Sayfasına bakın.

- ⚠ DİKKAT:** Yalnızca yetkili bir servis teknisyeni bilgisayarınızda onarım yapmalıdır. Dell™ tarafından yetkilendirilmemiş servislerden kaynaklanan zararlar garantinizin kapsamında değildir.
- ⚠ DİKKAT:** Bir kabloyu çıkartırken kablonun kendisini değil, fişi veya koruyucu halkayı tutarak çekin. Bazı kablolarda kilitleme dilleri vardır; bu tür kabloları çıkarırken, kabloyu çekmeden önce kilitleme dillerini içeriye bastırın. Konektörleri çıkartırken, konektör pinlerinin eğilmesini önlemek için konektörleri düz tutun. Ayrıca bir kabloyu bağlamadan önce, her iki konektörün yönlerinin doğru olduğundan ve doğru hizalandıklarından emin olun.
- ⚠ DİKKAT:** Bilgisayarın zarar görmesini önlemek için, bilgisayarın içinde çalışmaya başlamadan önce aşağıdaki adımları uygulayın.

- Bilgisayar kapağının çizilmesini önlemek üzere çalışma yüzeyinin düz ve temiz olmasını sağlayın.
- Bilgisayarınızı kapatın (bkz. [Bilgisayarı Kapatma](#)).

⚠ DİKKAT: Ağ kablosunu çıkarmak için, önce kabloyu bilgisayarınızdan ve ardından ağ aygıtından çıkarın.

- Tüm telefon veya ağ kablolarını bilgisayarınızdan çıkarın.
- Bilgisayarınızı ve tüm bağlı aygıtları elektrik prizlerinden çıkarın.
- Sistem kartını topraklamak için sistem bağlantısı yokken güç düğmesini basılı tutun.

 **DİKKAT:** Bilgisayarınızın içindeki herhangi bir şeye dokunmadan önce, bilgisayarınızın arkasındaki metal kısım gibi boyanmamış bir metal yüzeye dokunarak kendinizi topraklayın. Çalışırken, iç bileşenlere zarar verebilecek statik elektriği boşaltmak için, boyanmamış metal yüzeye belirli aralıklarla dokununuz.

[İçerik Sayfasına Dön](#)

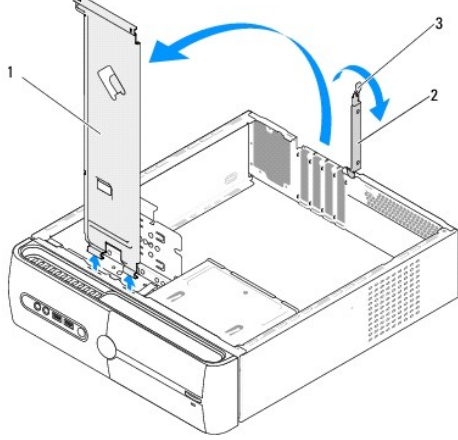
[İçerik Sayfasına Dön](#)

Destek Dirseğini Yerine Takma

Dell Studio™ Slim 540s Servis Kılavuzu

⚠ UYARI: Bilgisayarınızın içinde çalışmadan önce, bilgisayarınızla birlikte verilen güvenlik bilgilerini okuyun. Ek güvenlik en iyi uygulama bilgileri için www.dell.com/regulatory_compliance adresindeki Regulatory Compliance (Yasal Uygunluk) Ana Sayfasına bakın.

1. [Başlamadan Önce](#) bölümündeki yordamları izleyin.
2. Bilgisayarın kapağını çıkarın (bkz. [Bilgisayarın Kapağını Takma](#)).



1	destek dirseği	2	kart sabitleme dirseği
3	kart sabitleme serbest bırakma kolu		

3. Kart sabitleme serbest bırakma kolunu yukarı kaldırarak kart sabitleme dirseğini serbest bırakın.
4. Destek dirseğine takılan kabloları çıkarın.
5. Destek dirseğini döndürün ve menteşe tırnaklarını kaldırın.
6. Destek dirseğini yerine takmak için, destek dirseğinin en altındaki menteşeleri, bilgisayarın kenarında bulunan menteşe tırnaklarına hizalayıp yerleştirin.
7. Destek dirseğini aşağı doğru döndürün.
8. Destek dirseğindeki çentiği sabit sürücü yuvasına hizalayın ve aşağı doğru bastırın.
9. Destek dirseğine takılı kabloları değiştirin.
10. Destek dirseğinin yerine doğru şekilde oturduğundan emin olduktan sonra kart sabitleme dirseğini yerine takın.
11. Bilgisayarın kapağını takın (bkz. [Bilgisayarın Kapağını Takma](#)).

[İçerik Sayfasına Dön](#)

[İçerik Sayfasına Dön](#)

Lastik Ayağı Değiştirme

Dell Studio™ Slim 540s Servis Kılavuzu

- [Bilgisayarınızın Yan Tarafındaki Lastik Ayağı Değiştirme](#)
- [Bilgisayarınızın Alt Tarafındaki Lastik Ayağı Değiştirme](#)

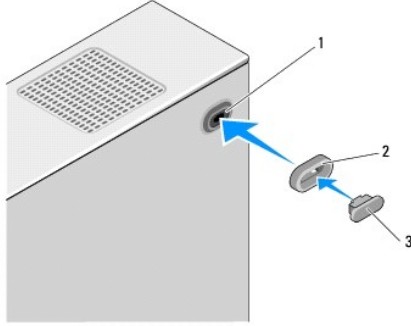
⚠ UYARI: Bilgisayarınızın içinde çalışmadan önce, bilgisayarınızla birlikte verilen güvenlik bilgilerini okuyun. Ek güvenlik en iyi uygulama bilgileri için www.dell.com/regulatory_compliance adresindeki Regulatory Compliance (Yasal Uygunluk) Ana Sayfasına bakın.

Bilgisayarınızın Yan Tarafındaki Lastik Ayağı Değiştirme

1. [Başlamadan Önce](#) bölümündeki yordamları izleyin.
2. Bilgisayarınızı, bilgisayar kapağı yana bakacak şekilde dik olarak yerleştirin.
3. Lastik ayağı, serbest kalıncaya kadar kasadan dışarı doğru çekin.

NOT: Yeni bir lastik ayak takıyorsanız, lastik ayaktaki çift taraflı yapışkan bandı çıkarın.

4. Lastik ayağı yerine takmak için ayağı, kasadaki lastik ayak yuvasıyla hizalayıp bastırın.
5. Lastik ayak pinini, lastik ayaktaki delikle hizalayıp bastırın.



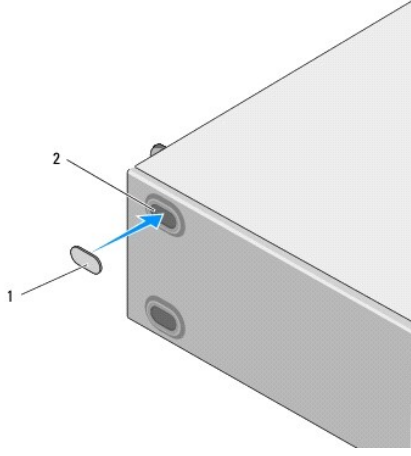
1	lastik ayak yuvası	2	lastik ayak
3	lastik ayak pini		

Bilgisayarınızın Alt Tarafındaki Lastik Ayağı Değiştirme

1. [Başlamadan Önce](#) bölümündeki yordamları izleyin.
2. Bilgisayar kapağı yukarı gelecek şekilde bilgisayarınızı yan yatırın.
3. Lastik ayağı, serbest kalıncaya kadar kasadan dışarı doğru çekin.

NOT: Yeni bir lastik ayak takıyorsanız, lastik ayaktaki çift taraflı yapışkan bandı çıkarın.

4. Lastik ayađı yerine takmak için ayađı, kasadaki lastik ayak girintisiyle hizalayıp bastırın.



1	lastik ayak	2	lastik ayak girintisi
---	-------------	---	-----------------------

[İçerik Sayfasına Dön](#)

[İçerik Sayfasına Dön](#)

PCI/PCI Express Kartlarını Değiştirme

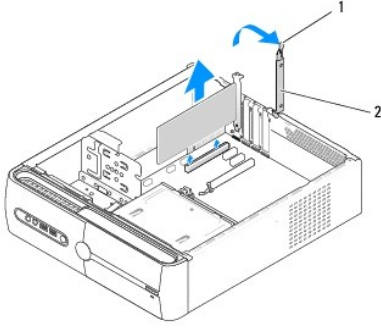
Dell Studio™ Slim 540s Servis Kılavuzu

- [PCI/PCI Express Kartını Çıkarma](#)
- [PCI/PCI Express Kartını Takma](#)
- [Bir PCI/PCI Express Kartı Çıkarıldıktan veya Takıldıktan Sonra Bilgisayarınızı Yapılandırma](#)

⚠ UYARI: Bilgisayarınızın içinde çalışmadan önce, bilgisayarınızla birlikte verilen güvenlik bilgilerini okuyun. Ek güvenlik en iyi uygulama bilgileri için www.dell.com/regulatory_compliance adresindeki Regulatory Compliance (Yasal Uygunluk) Ana Sayfasına bakın.

PCI/PCI Express Kartını Çıkarma

1. İşletim sisteminden kart sürücüsü ve yazılımını kaldırın. Daha fazla bilgi için *Kurulum Kılavuzu*'na bakın.
2. [Başlamadan Önce](#) bölümündeki yordamları izleyin.
3. Bilgisayarın kapağını çıkarın (bkz. [Bilgisayarın Kapağını Takma](#)).
4. Kart sabitleme serbest bırakma kolunu kaldırarak kart sabitleme dirseğini serbest bırakın.



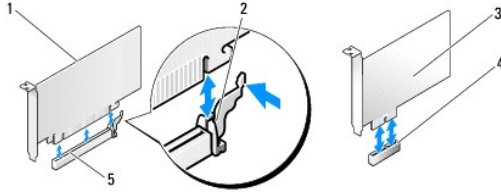
1	card retention release lever	2	kart sabitleme dirseği
---	------------------------------	---	------------------------

5. Destek dirseğini çıkarın (bkz. [Destek Dirseğini Yerine Takma](#)).
6. Gerekliyse, karta bağlı olan bütün kabloları çıkarın.
 - 1 Bir PCI kartı için, üst köşelerinden kartı tutun ve konektöründen ayırın.
 - 1 Bir PCI Express kart için, koruma tırnağını çekin, üst köşelerinden kartı tutun ve sonra konektöründen ayırın.
7. Mevcut bir kartı değiştiriyorsanız, bu konuma gidin [adım 6. PCI/PCI Express Kartını Takma](#).
8. Çıkardığınız kartın yerine bir başka kart takmayacaksanız, boş kart yuvasının ağzına bir dolgu dirseği takın.
9. **⚠ DİKKAT:** Bilgisayarın FCC sertifikasyonunu korumak için boş kart yuvası açıklığına dolgu dirseklerinin takılması gereklidir. Dirsekler ayrıca bilgisayarınızı toz ve kirden de korur.
9. Destek dirseğini sabitleyin ve sonra aşağıdakileri dikkate alarak, kart sabitleme dirseğini yerine oturacak şekilde bastırın:
 - 1 Kılavuz kelepçe kılavuz çentikle hizalanmış olmalıdır.
 - 1 Tüm kartların ve dolgu dirseklerinin üst kısımları hizalama çubuğuyla hizalı olmalıdır.
 - 1 Kartın üst tarafındaki çentik veya dolgu dirseği, hizalama kılavuzunun çevresine oturmalıdır.
10. Bilgisayar kapağını yerine yerleştirin, bilgisayarı ve aygıtları yeniden elektrik prizine takın ve açın.
11. Çıkarma işlemini tamamlamak için, bkz. [Bir PCI/PCI Express Kartı Çıkarıldıktan veya Takıldıktan Sonra Bilgisayarınızı Yapılandırma](#).

PCI /PCI Express Kartını Takma

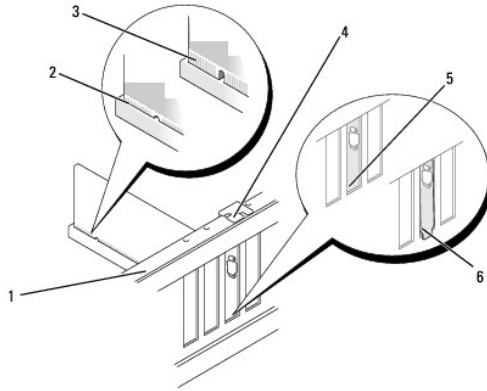
1. [Başlamadan Önce](#) bölümündeki yordamları izleyin.
2. Bilgisayar kapağını çıkarın. Bkz. [Bilgisayarın Kapağını Takma](#).
3. Release the card retention bracket by lifting the card retention release lever up.
4. Destek dirseğini kaldırın (bkz. [Destek Dirseğini Yerine Takma](#)).
5. Bir kart yuvası açıklığı oluşturmak için dolgu dirseğini çıkarın.
6. Kartları takmak üzere hazırlayın. Aşağıdakiler hakkında bilgi almak için kartla birlikte gelen belgelere bakın:
 - 1 Kartı yapılandırma ve özelleştirme.
 - 1 Dahili bağlantıları yapma.
7. Kartı konektörle hizalayın.

NOT: Bir PCI Express kartı x16 konektöre takıyorsanız, koruma yuvasının koruma tırnağıyla hizalanmasını sağlayın.



1	PCI Express x16 kart	2	sabitleme tırnağı
3	PCI Express x1 kart	4	PCI Express x1 kart yuvası
5	PCI Express x16 kart yuvası		

8. Kartı konektöre yerleştirin ve sıkıca yerine bastırın. Kartın yuvaya tam olarak oturduğundan emin olun.



1	hizalama çubuğu	2	tam oturmuş kart
3	tam oturmamış kart	4	hizalama kılavuzu
5	yuva içindeki dirsek	6	yuvanın dışında takılı kalmış dirsek

9. Destek dirseğini sabitleyin ve sonra aşağıdakileri dikkate alarak, kart sabitleme dirseğini yerine oturacak şekilde bastırın:
 - 1 Kılavuz kelepçe kılavuz çentikle hizalanmış olmalıdır.

1. Tüm kartların ve dolgu dirseklerinin üst kısımları hizalama çubuğuyla hizalı olmalıdır.
1. Kartın üst tarafındaki çentik veya dolgu dirseği, hizalama kılavuzunun çevresine oturmalıdır.

DİKKAT: Kart kablolarını kartların üzerinden ya da arkasından geçirmeyin. Kartların üzerinden geçirilen kablolar bilgisayar kapağının doğru bir şekilde kapanmasını önleyebilir ve ekipmana zarar verebilir.

10. Varsa, karta bağlanması gereken tüm kabloları takın.

Kartın kablo bağlantıları hakkında bilgiler için kartın belgelerine bakın.

11. Bilgisayar kapağını yerine yerleştirin, bilgisayarı ve aygıtları yeniden elektrik prizine takın ve açın.

12. Kurulumu tamamlamak için bkz. [Bir PCI/PCI Express Kartı Çıkarıldıktan veya Takıldıktan Sonra Bilgisayarınızı Yapılandırma](#).

Bir PCI/PCI Express Kartı Çıkarıldıktan veya Takıldıktan Sonra Bilgisayarınızı Yapılandırma

NOT: Konektörlerin yeri hakkında bilgi için bkz. *Kurulum Kılavuzu*. Kartınızın sürücülerini ve yazılımını yükleme hakkında bilgi için bkz. kartla birlikte gelen dokümantasyon.

	Takılı	Çıkarılmış
Ses Kartı	<ol style="list-style-type: none">1. Sistem kurulumuna girin (bkz. Sistem Kurulumu).2. Integrated Peripherals (Tümleşik Çevre Birimleri) bölümüne gidin ve Onboard Audio Controller (Çevrimiçi Ses Denetleyicisi) öğesini seçin ve sonra ayarı Disabled (Devre dışı) olarak değiştirin.3. Harici ses aygıtlarını ses kartı konektörlerine bağlayın.	<ol style="list-style-type: none">1. Sistem kurulumuna girin (bkz. Sistem Kurulumu).2. Integrated Peripherals (Tümleşik Çevre Birimleri) bölümüne gidin ve Onboard Audio Controller (Çevrimiçi Ses Denetleyicisi) öğesini seçin ve sonra ayarı Enabled (Etkin) olarak değiştirin.3. Harici ses aygıtlarını bilgisayarın arka panel konektörlerine bağlayın.
Ağ Kartı	<ol style="list-style-type: none">1. Sistem kurulumuna girin (bkz. Sistem Kurulumu).2. Integrated Peripherals (Tümleşik Çevre Birimleri) bölümüne gidin ve Onboard LAN Controller (Çevrimiçi LAN Denetleyicisi) öğesini seçin ve sonra ayarı Disabled (Devre dışı) olarak değiştirin.3. Ağ kablosunu ağ kartı konektörüne bağlayın.	<ol style="list-style-type: none">1. Sistem kurulumuna girin (bkz. Sistem Kurulumu).2. Integrated Peripherals (Tümleşik Çevre Birimleri) bölümüne gidin ve Onboard LAN Controller (Çevrimiçi LAN Denetleyicisi) öğesini seçin ve sonra ayarı Enabled (Etkin) olarak değiştirin.3. Ağ kablosunu entegre ağ konektörüne bağlayın.

[İçerik Sayfasına Dön](#)

Pil Değişirme

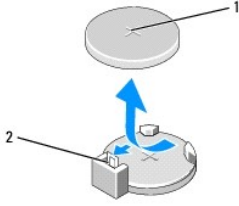
Dell Studio™ Slim 540s Servis Kılavuzu

⚠ UYARI: Bilgisayarınızın içinde çalışmadan önce, bilgisayarınızla birlikte verilen güvenlik bilgilerini okuyun. Ek güvenlik en iyi uygulama bilgileri için www.dell.com/regulatory_compliance adresindeki Regulatory Compliance (Yasal Uygunluk) Ana Sayfasına bakın.

⚠ UYARI: Hatalı bir şekilde takılırsa yeni pil patlayabilir. Pili yalnızca üretici tarafından önerilen tipte ya da dengi ile değiştirin. Kullanılmış pilleri üreticinin yönergelerine uygun olarak atın.

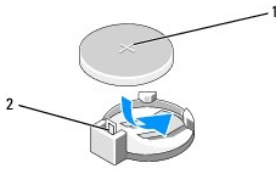
1. [Adım 10](#) içinde doğru ayarları geri yükleyebilmek için sistem kurulumundaki tüm ekranları kaydedin (bkz. [Sistem Kurulumu](#)).
2. [Başlamadan Önce](#) bölümündeki yordamları izleyin.
3. Bilgisayarın kapağını çıkarın (bkz. [Bilgisayarın Kapağını Takma](#)).
4. Pil soketini bulun (bkz. [Sistem Kartı Bileşenleri](#)).

⚠ DİKKAT: Pili soketinden keskin olmayan bir nesneyle kanırtarak çıkartacaksınız nesnenin sistem kartına değmemesine dikkat edin. Pili kanırtarak çıkartmadan önce nesnenin pil ve yuva arasına girmiş olduğundan emin olun. Aksi takdirde soketi kanırtarak ya da sistem kartındaki devre izlerini kırarak sistem kartına zarar verebilirsiniz.



1	pil (pozitif taraf)	2	pil çıkarma kolu
---	---------------------	---	------------------

5. Pil çıkarma kolunu pilden uzağa doğru dikkatli bir şekilde bastırarak pilin yerinden çıkmasını sağlayın.
6. Pili sistemden çıkarın ve uygun şekilde atın.
7. "+" yazılı yüzü yukarı gelecek şekilde yeni pili sokete yerleştirin ve pili yerine bastırın.



1	pil (pozitif taraf)	2	pil çıkarma kolu
---	---------------------	---	------------------

8. Bilgisayarın kapağını takın (bkz. [Bilgisayarın Kapağını Takma](#)).
9. Bilgisayarınızı ve aygıtlarınızı elektrik prizlerine bağlayın ve açın.
10. Sistem kurulumuna girin (bkz. [Sistem Kurulumu](#)) ve [adım 1](#) konumuna kaydettiğiniz ayarları geri yükleyin.

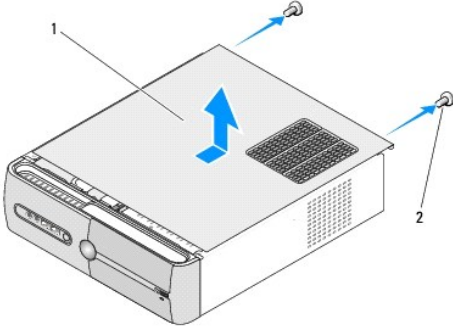
[İçerik Sayfasına Dön](#)

Bilgisayarın Kapağını Takma

Dell Studio™ Slim 540s Servis Kılavuzu

- ⚠ UYARI:** Bilgisayarınızın içinde çalışmadan önce, bilgisayarınızla birlikte verilen güvenlik bilgilerini okuyun. Ek güvenlik en iyi uygulama bilgileri için www.dell.com/regulatory_compliance adresindeki Regulatory Compliance (Yasal Uygunluk) Ana Sayfasına bakın.
- ⚠ UYARI:** Elektrik çarpması, dönen fanlardan yaralanma veya diğer beklenmedik yaralanma risklerine karşı korunmak için kapağı açmadan önce her zaman bilgisayarın fişini elektrik prizinden çıkarın.
- ⚠ DİKKAT:** Kapak çıkarıldığında sistemi desteklemek için yeterli alanın bulunduğundan emin olun; masaüstü alanından en az 30 cm (1 ft).

1. [Başlamadan Önce](#) bölümündeki yordamları uygulayın.
2. Bilgisayar kapağı yukarı gelecek şekilde bilgisayarınızı yan yatırın.
3. Düz uçlu tornavida kullanarak, kapağı sabitleyen iki vidayı çıkarın.



1	bilgisayar kapağı	2	vidalar (2)
---	-------------------	---	-------------

4. Bilgisayarın kapağını, bilgisayarın önünden arkasına doğru kaydırın ve kaldırarak çıkarın.
5. Kapağı güvenli bir yere koyun.
6. Bilgisayarın kapağını yerine takmak için, kapağın alt tarafındaki tırnakları, bilgisayarın kenarında bulunan yuvalarla hizalayın.
7. Bilgisayarın kapağını bastırın ve yerine tam olarak oturuncaya dek kapağı bilgisayarın önüne doğru kaydırın.
8. Kapağı sabitleyen iki vidayı yerine takın.

[İçerik Sayfasına Dön](#)

İşlemciyi Değiştirme

Dell Studio™ Slim 540s Servis Kılavuzu

⚠ UYARI: Bilgisayarınızın içinde çalışmadan önce, bilgisayarınızla birlikte verilen güvenlik bilgilerini okuyun. Ek güvenlik en iyi uygulama bilgileri için www.dell.com/regulatory_compliance adresindeki Regulatory Compliance (Yasal Uygunluk) Ana Sayfasına bakın.

⚠ DİKKAT: Donanım çıkarma ve takma konusunu bilmiyorsanız aşağıdaki adımları gerçekleştirmeyin. Bu adımların hatalı bir şekilde gerçekleştirilmesi sistem kartınıza zarar verebilir. Teknik yardım almak amacıyla Dell ile bağlantı kurmak için bkz. *Kurulum Kılavuzu*.

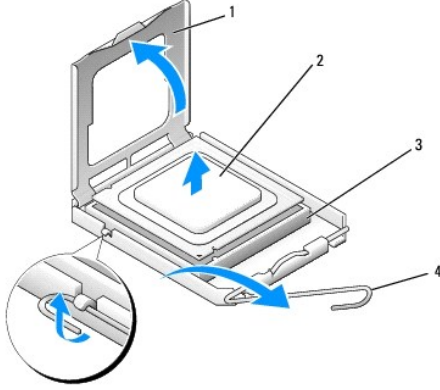
1. [Başlamadan Önce](#) bölümündeki yordamları uygulayın.
2. Bilgisayarın kapağını çıkarın (bkz. [Bilgisayarın Kapağını Takma](#)).

⚠ UYARI: Plastik bir koruma plakasının olmasına rağmen, ısı emici düzeneği normal çalışma sırasında çok sıcak olabilir. Dokunmadan önce soğuması için yeterli zaman geçtiğinden emin olun.

3. Güç kablolarını, sistem kartı üzerindeki ATX_POWER ve ATX_CPU konektörlerinden (bkz. [Sistem Kartı Bileşenleri](#)) çıkarın.
4. İşlemci fanını ve ısı emici aksamını çıkarın (bkz. [İşlemci Fanını ve Isı Emici Düzeneği Değiştirme](#)).

📌 NOT: Yeni işlemci için yeni bir ısı emici gerekmiyorsa, işlemciyi yerine yerleştirdiğinizde orijinal ısı emici düzeneği yeniden kullanın.

5. Tutucu tırnaktan serbest kalmasını sağlamak için serbest bırakma koluna bastırın ve aşağı ve dışarı doğru itin.
6. İşlemci kapağını açın.



1	işlemci kapağı	2	işlemci
3	soket	4	serbest bırakma kolu

7. Soketten çıkarmak için işlemciyi kaldırın, güveni ve sağlam bir yere koyun.

Soketin yeni işlemciye hazır olması için serbest bırakma kolunu serbest konumda bırakın.

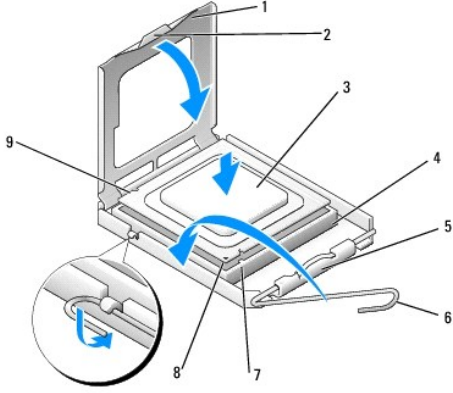
⚠ DİKKAT: İşlemciyi yerine yerleştirirken soket içindeki pimlerin hiçbirine dokunmayın veya herhangi bir nesnenin soketteki pimlerin üzerine düşmesine izin vermeyin.

⚠ DİKKAT: Bilgisayarın arkasındaki boyanmamış metal yüzeye dokunarak kendinizi topraklayın.

⚠ DİKKAT: İşlemciye ve açtığınızda bilgisayara kalıcı bir hasar vermemek için işlemciyi yuvaya doğru bir şekilde yerleştirmelisiniz.

⚠ DİKKAT: Soket pinleri hassastır. Zarar vermemek için, işlemcinin soketle doğru bir şekilde hizalandığından emin olun ve işlemciyi takarken aşırı bir güç kullanmayın. Sistem kartındaki pinlere dokunmamaya ve bunları eğmemeye dikkat edin.

8. Yeni işlemcinin paketini açın, işlemcinin alt tarafına dokunmamaya dikkat edin.



1	işlemci kapağı	2	sekme
3	işlemci	4	soket
5	merkez kapak mandalı	6	serbest bırakma kolu
7	ön hizalama çentiği	8	işlemci pim-1 işareti
9	arka hizalama çentiği		

9. Soketteki serbest bırakma kolu tam olarak uzatılmamışsa bu konuma getirin.

10. İşlemci üzerindeki ön ve arka hizalama çentiklerini, soket üzerindeki ön ve arka hizalama çentikleriyle hizalayın.

11. İşlemcinin ve soketin pim-1 köşelerini hizalayın.

⚠ **DİKKAT:** Zarar vermemek için, işlemcinin soketle doğru bir şekilde hizalandığından emin olun ve işlemciyi takarken aşırı bir güç kullanmayın.

12. İşlemciyi sokete hafifçe yerleştirin ve doğru şekilde konumlandırıldığından emin olun.

13. İşlemci sokete tam olarak oturduğunda işlemci kapağını kapatın.

İşlemci kapağı üzerindeki tırnağın, soket üzerindeki merkez kapak mandalı altında konumlandırıldığından emin olun.

14. Soket serbest bırakma kolunu sokete doğru döndürün ve işlemciyi sabitlemek için yerine oturtun.

15. Isı emicisinin altından termal gresi temizleyin.

⚠ **DİKKAT:** Yeni termal gres uyguladığınızdan emin olun. Yeni termal gres en uygun işlemci performansı için bir gereklilik olan yeterli termal birleştirmeyi sağlamak için önemlidir.

16. İşlemcinin üzerine gerektiği kadar yeni termal gres uygulayın.

17. İşlemci fanını ve ısı emici düzeneği yerine takın (bkz. [İşlemci Fanını ve Isı Emici Düzeneği Değiştirme](#)).

⚠ **DİKKAT:** İşlemci fanı ve ısı emici düzeneğin doğru şekilde oturduğundan ve sağlam olduğundan emin olun.

18. Sistem kartı üzerindeki, ATX_POWER ve ATX_CPU konektörlerinin (bkz. [Sistem Kartı Bileşenleri](#)) güç kablolarını takın.

19. Bilgisayarın kapağını takın (bkz. [Bilgisayarın Kapağını Takma](#)).

20. Bilgisayarınızı ve aygıtlarınızı elektrik prizlerine bağlayın ve açın.

[İçerik Sayfasına Dön](#)

Sürücülerini Değiştirme

Dell Studio™ Slim 540s Servis Kılavuzu

- [Sabit Sürücüyü Değiştirme](#)
- [Optik Sürücüyü Değiştirme](#)
- [Ortam Kartı Okuyucusunu Değiştirme](#)
- [FlexDock'u yerine takma](#)
- [FlexBay/FlexDock Ayırma Metal Plakasını Çıkarma](#)
- [FlexBay/FlexDock Sürücü Yuvasını Yeniden Takma](#)

UYARI: Bilgisayarınızın içinde çalışmadan önce, bilgisayarınızla birlikte verilen güvenlik bilgilerini okuyun. Ek güvenlik en iyi uygulama bilgileri için www.dell.com/regulatory_compliance adresindeki Regulatory Compliance (Yasal Uygunluk) Ana Sayfasına bakın.

NOT: Sistem IDE cihazlarını desteklemez.

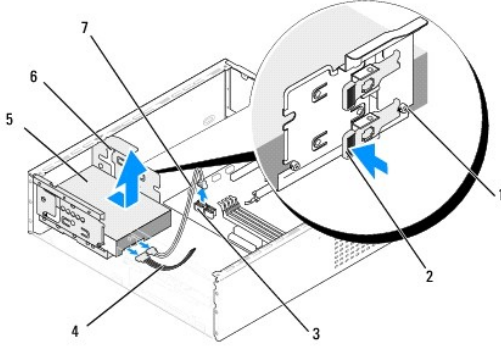
NOT: 3,5 inç Ortam Kart Okuyucusu, sabit sürücü taşıyıcısının yerine kullanılamaz.

Sabit Sürücüyü Değiştirme

DİKKAT: Saklamak istediğiniz veriler içeren bir sabit sürücüyü değiştiriyorsanız, bu yordama başlamadan önce verilerinizi yedekleyin.

1. [Başlamadan Önce](#) bölümündeki yordamları izleyin.
2. Bilgisayarın kapağını çıkarın (bkz. [Bilgisayarın Kapağını Takma](#)).
3. Güç ve veri kablolarını sabit sürücüden çıkarın.

NOT: Sabit sürücüyü hemen takmayacaksınız, veri kablusunun diğer ucunu sistem kartından çıkarın ve yan tarafa koyun. Veri kablusunu daha sonra bir sabit sürücü takmak için kullanabilirsiniz.



1	omuz vidaları (4)	2	kol
3	sistem kartı konektörü (herhangi bir mevcut konektör SATA0 - SATA3)	4	güç kablosu
5	sabit sürücü	6	yuva (2)
7	seri ATA veri kablosu		

4. Sabit sürücü yuvasının yanındaki kolu bastırın ve sürücüyü dışarı doğru kaydırıp kaldırarak kasadan çıkarın.

NOT: Bu sürücünün çıkarılması sürücü yapılandırmasını değiştirirse, değişikliklerin sistem kurulumu üzerinde de yapıldığından emin olmanız gereklidir. Bilgisayarınızı yeniden başlattığınızda, sistem kurulumuna girin (bkz. [Sistem Kurulumu](#)), ardından sistem kurulumunun "Sürücüler" bölümüne gidin ve **0 ile 3 arası Sürücü** altında Sürücüyü doğru yapılandırmaya ayarlayın.

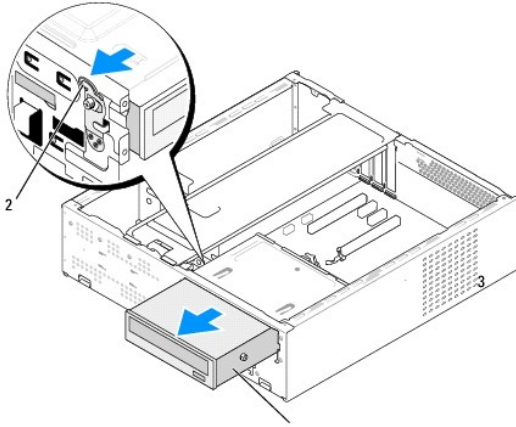
DİKKAT: Sabit sürücüyü çıkartırken veya değiştirirken sabit sürücü devre kartının gizilmediğinden emin olun.

5. Sabit sürücüyü değiştirmek için, sürücünün bilgisayarınız için yapılandırıldığından emin olmak üzere sürücü belgelerine bakın.

6. Dört omuz vidasını sabit sürücüye sabitleyin.
7. Güç ve veri kablolarını sabit sürücüye bağlayın.
8. Güç ve veri kablolarını sistem kartına bağlayın.
9. Sabit sürücüdeki omuz vidalarını, sabit sürücü yuvasındaki yuvalarla hizalayıp sabit sürücüyü sabit sürücü yuvasına yerleştirin.
10. Yerine tam olarak oturana dek sabit sürücüyü yuvasına kaydırın.
11. Tüm kabloların doğru bir şekilde bağlanmasını ve sıkı bir şekilde yerine oturmasını sağlayın.
12. Bilgisayarın kapağını takın (bkz. [Bilgisayarın Kapağını Takma](#)).
13. Bilgisayarınızı ve aygıtlarınızı elektrik prizlerine bağlayın ve açın.

Optik Sürücüyü Değiştirme

1. [Başlamadan Önce](#) bölümündeki yordamları izleyin.
2. Bilgisayarın kapağını çıkarın (bkz. [Bilgisayarın Kapağını Takma](#)).
3. Ön paneli çıkarın (bkz. [Ön Paneli Değiştirme](#)).

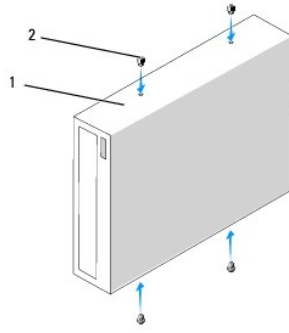


1	optik sürücü	2	kol
---	--------------	---	-----

4. Optik sürücünün arkasındaki güç kablosunu ve veri kablosunu çıkarın.

NOT: Bilgisayarınızdan sadece optik sürücünüzü çıkarıyorsanız ve o anda takmayacaksanız, veri kablosunu sistem kartından çıkarıp yanda bir yere koyun.

5. Optik sürücüyü serbest bırakmak için kolu dikkatlice çekin.
6. Optik sürücüyü bilgisayarın önünden dışarı doğru itin ve kaydırın.
7. Optik sürücüyü yerine takmak için, optik sürücü üzerinde dört omuz vidasını sabitleyin.



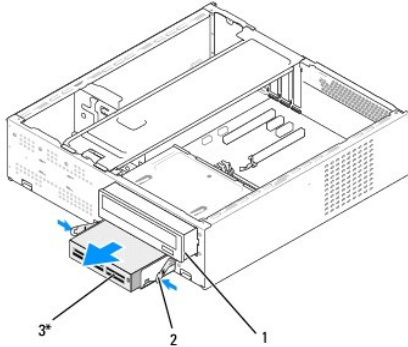
1	optik sürücü	2	vidalar (4)
---	--------------	---	-------------

- Optik sürücünün omuz vidalarını, optik sürücü yuvasındaki boşluklarla hizalayın.
- Optik sürücüyü yerine oturuncaya kadar dikkatlice kaydırın.
- Güç ve veri kablolarını optik sürücüye bağlayın.
- Güç ve veri kablolarını sistem kartına bağlayın.
- Ön paneli yerine yerleştirin (bkz. [Ön Paneli Değiştirme](#)).
- Bilgisayarın kapağını takın (bkz. [Bilgisayarın Kapağını Takma](#)).
- Bilgisayarınızı ve aygıtları elektrik prizine bağlayın ve açın.

NOT: Yeni bir sürücü taktıysanız, sürücünün çalışması için gerekli olan yazılımı kurma hakkındaki yönergeler için sürücüyle birlikte gelen belgelere bakın.

Ortam Kartı Okuyucusunu Değiştirme

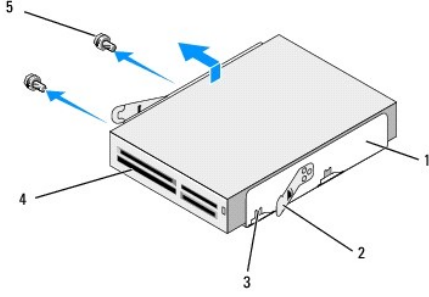
- [Başlamadan Önce](#) bölümündeki yordamları izleyin.
- Bilgisayarın kapağını çıkarın (bkz. [Bilgisayarın Kapağını Takma](#)).
- Ön paneli çıkarın (bkz. [Ön Paneli Değiştirme](#)).
- Optik sürücüyü çıkarın (bkz. [Optik Sürücüyü Değiştirme](#)).



* Tüm bilgisayarlarda mevcut değildir.

1	optik sürücü	2	yaylı kelepçe	3	Ortam Kart Okuyucusu
---	--------------	---	---------------	---	----------------------

5. Ortam Kartı Okuyucusunun arkasından ve sistem kartındaki dahili USB konektöründen (F_USB5) FlexBay USB kablosunu ve güç kablosunu çıkarın (bkz. [Sistem Kartı Bileşenleri](#)).
6. İki yaylı kelepçeyi bastırın ve FlexBay yuvasındaki Ortam Kartı Okuyucusunu FlexBay sürücü kafesiyle birlikte kaydırarak çıkarın.
7. FlexBay sürücü kafesindeki, Ortam Kartı Okuyucusunu tutan iki vidayı çıkarın.
8. Ortam Kartı Okuyucusunu FlexBay sürücü kafesinden ayırmak için kaldırın.



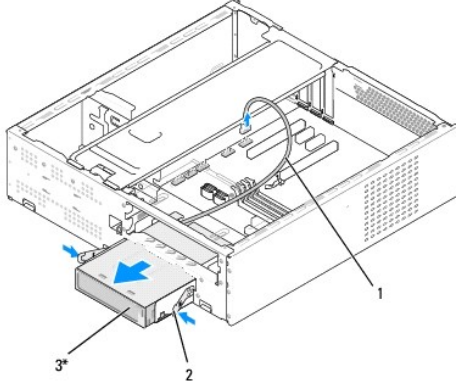
1	FlexBay sürücü kafesi	2	yaylı kelepçeler (2)
3	kafes çentiği (2)	4	Ortam Kart Okuyucusu
5	vidalar (2)		

9. Ortam Kartı Okuyucusunu yeniden takmıyorsanız:
 - a. Optik sürücüyü yerine takın (bkz. [Optik Sürücüyü Değiştirme](#)).
 - b. FlexBay sürücü yuvasını yeniden takın.
 - c. Ön paneli yerine takın (bkz. [Ön Paneli Değiştirme](#)).
 - d. Bilgisayarın kapağını takın (bkz. [Bilgisayarın Kapağını Takma](#)).
10. Yeni bir Ortam Kartı Okuyucusu takıyorsanız, Ortam Kartı Okuyucusunu paketinden çıkarın.
11. FlexBay sürücü paneli yuvasını çıkarın (bkz. [FlexBay/FlexDock Sürücü Yuvasını Yeniden Takma](#)).
12. İki yaylı kelepçeyi bastırın ve FlexBay sürücü kafesini sistemin önünden dışarı doğru kaydırarak çıkarın.
13. Ortam Kartı Okuyucusunu FlexBay sürücü kafesine yerleştirin ve kafes çentiğini Ortam Kartı Okuyucusundaki çentik delikleriyle hizalamak için kart okuyucuyu kafes çentiğine doğru kaydırın.
14. Ortam Kartı Okuyucusundaki iki vida deliğini FlexBay sürücü kafesiyle hizalayın.
15. Ortam Kartı Okuyucusunu FlexBay sürücü kafesine sabitlemek için iki vidayı sıkın.
16. Yerine oturuncaya kadar, FlexBay sürücü kafesini Ortam Kartı Okuyucusu ile birlikte FlexBay yuvasının içine doğru kaydırın.

NOT: FlexBay kablosu bağlanmadan önce Ortam Kart Okuyucusunun takılmasını sağlayın.
17. FlexBay USB kablosunu Ortam Kartı Okuyucusunun arkasına ve sistem kartındaki dahili USB konektörüne (F_USB5) bağlayın (bkz. [Sistem Kartı Bileşenleri](#)).
18. Optik sürücüyü yerine takın (bkz. [Optik Sürücüyü Değiştirme](#)).
19. Ön paneli takın (bkz. [Ön Paneli Değiştirme](#)).
20. Bilgisayarın kapağını takın (bkz. [Bilgisayarın Kapağını Takma](#)).
21. Bilgisayarınızı ve aygıtlarınızı elektrik prizlerine bağlayın ve açın.

FlexDock'u yerine takma

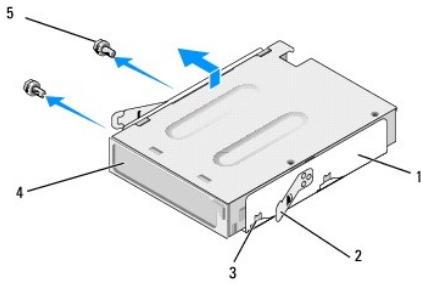
1. [Başlamadan Önce](#) bölümündeki yordamları izleyin.
2. Bilgisayarın kapağını çıkarın (bkz. [Bilgisayarın Kapağını Takma](#)).
3. Ön paneli çıkarın (bkz. [Ön Paneli Değiştirme](#)).
4. Optik sürücüyü çıkarın (bkz. [Optik Sürücüyü Değiştirme](#)).



* Tüm bilgisayarlarda mevcut değildir.

1	FlexDock kablosu	2	yaylı kelepçe	3	FlexDock
---	------------------	---	---------------	---	----------

5. FlexDock USB kablosunu, FlexDock'un arkasından ve sistem kartındaki dahili USB konektöründen (F_USB1) çıkarın (bkz. [Sistem Kartı Bileşenleri](#)).
6. İki yaylı kelepçeyi bastırın ve FlexDock'u FlexDock sürücü kafesi ile birlikte FlexDock yuvasından dışarı doğru kaydırın.
7. FlexDock sürücü kafesinde FlexDock'u tutan iki vidayı çıkarın.
8. FlexDock'u FlexDock sürücü kafesinden ayırmak için kaldırın.



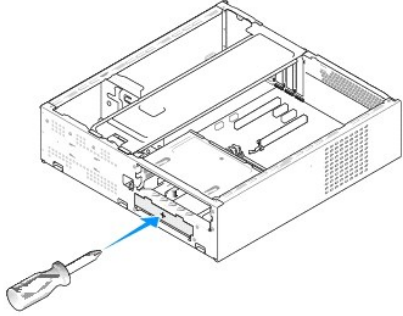
1	FlexDock sürücü kafesi	2	yaylı kelepçeler (2)
3	kafes çentiği (2)	4	FlexDock
5	vidalar (2)		

9. FlexDock'u yeniden takmıyorsanız:
 - a. Optik sürücüyü yerine takın (bkz. [Optik Sürücüyü Değiştirme](#)).

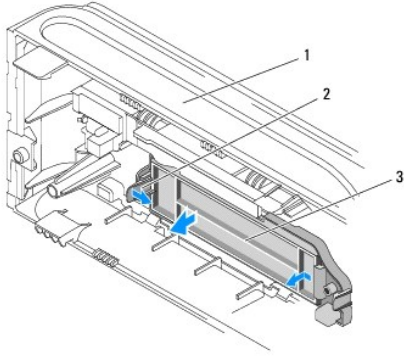
- b. FlexBay/FlexDock sürücü yuvasını yeniden takın.
 - c. Ön paneli yerine takın (bkz. [Ön Paneli Deęiřtirme](#)).
 - d. Bilgisayarın kapaęını takın (bkz. [Bilgisayarın Kapaęını Takma](#)).
10. Yeni bir FlexDock takıyorsanız, FlexDock'u paketinden çıkarın.
 11. FlexBay/FlexDock sürücü yuvasını çıkarın (bkz. [FlexBay/FlexDock Sürücü Yuvasını Yeniden Takma](#)).
 12. İki yaylı kelepçeyi bastırın ve FlexDock sürücü kafesini sistemin önünden dıřarı doęru kaydırın.
 13. FlexDock'u FlexDock sürücü kafesine yerleřtirin ve kafes çentięini FlexDock'taki çentik delikleriyle hizalamak için FlexDock'u kafes çentięine doęru kaydırın.
 14. FlexDock'taki iki vida delięini FlexDock sürücü kafesiyle hizalayın.
 15. FlexDock'u FlexDock sürücü kafesine sabitlemek için iki vidayı yerine takın.
 16. Yerine oturuncaya kadar, FlexDock sürücü kafesini FlexDock ile birlikte FlexDock yuvasının içine doęru kaydırın.
- NOT:** FlexDock kablosunu baęlamadan önce FlexDock'un takıldıęından emin olun.
17. FlexDock USB kablosunu FlexDock'un arkasına ve sistem kartındaki dahili USB konektörüne (F_USB1) baęlayın (bkz. [Sistem Kartı Bileşenleri](#)).
 18. Optik sürücüyü yerine takın (bkz. [Optik Sürücüyü Deęiřtirme](#)).
 19. Ön paneli takın (bkz. [Ön Paneli Deęiřtirme](#)).
 20. Bilgisayarın kapaęını takın (bkz. [Bilgisayarın Kapaęını Takma](#)).
 21. Bilgisayarınızı ve aygıtlarınızı elektrik prizlerine baęlayın ve açın.

FlexBay/FlexDock Ayırma Metal Plakasını Çıkarma

Yıldız tornavidanın ucunu ayırma metal plakasındaki yuvayla hizalayın ve metal plakayı kırmak ve çıkarmak için tornavidayı dıřa doęru döndürün.



FlexBay/FlexDock Sürücü Yuvasını Yeniden Takma



1	ön panel	2	FlexBay sürücü yuvası kolu	3	FlexBay sürücü yuvası
---	----------	---	----------------------------	---	-----------------------

1. Ön paneli çıkarın (bkz. [Ön Paneli Değişirme](#)).
2. Kilidi açmak için FlexBay sürücü yuvası kolunu dikkatlice dışarı doğru bastırın.
3. FlexBay sürücü yuvasını ön panelden dışarı doğru çekerek çıkarın.
4. FlexBay sürücü yuvasını yerine takmak için, FlexBay sürücü yuvasını yerine hizalayın.
5. Yuva kolunu yerine oturuncaya kadar ön panele doğru bastırın.

DİKKAT: FCC düzenlemeleriyle uyum sağlamak için FlexBay sürücüsü bilgisayardan her çıkarıldığında FlexBay sürücü yuvasını yerine yerleştirmeniz önerilir.

[İçerik Sayfasına Dön](#)

[İçerik Sayfasına Dön](#)

Fanları Deęiřtirme

Dell Studio™ Slim 540s Servis Kılavuzu

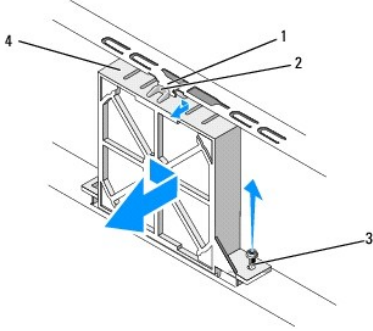
- [Kasa Fanını Deęiřtirme](#)
- [İřlemci Fanını ve Isı Emici Düzeneęi Deęiřtirme](#)

UYARI: Bilgisayarınızın içinde çalışmadan önce, bilgisayarınızla birlikte verilen güvenlik bilgilerini okuyun. Ek güvenlik en iyi uygulama bilgileri için www.dell.com/regulatory_compliance adresindeki Regulatory Compliance (Yasal Uygunluk) Ana Sayfasına bakın.

UYARI: Elektrik çarpması, dönen fanlardan yaralanma veya dięer beklenmedik yaralanma risklerine karřı korunmak için kapaęı açmadan önce her zaman bilgisayarın fiřini elektrik prizinden çıkarın.

Kasa Fanını Deęiřtirme

DİKKAT: Kasa fanını çıkardıęınızda fan bıçaklarına dokunmayın. Bu, fana zarar verebilir.



1	kasa fan kılavuzu	2	fan üst çentięi
3	vida	4	kasa fanı

1. [Bařlamadan Önce](#) bölümündeki yordamları izleyin.
2. Bilgisayarın kapaęını çıkarın (bkz. [Bilgisayarın Kapaęını Takma](#)).
3. Kasa fan kablosu ile sistem kartı konektörü baęlantısını kesin (SYS_FAN1).
4. Kasa fanını kasaya sabitleyen vidayı çıkarın.
5. Kasa fanını kasadan kaydırın ve çekerek çıkarın.
6. Kasa fanını deęiřtirmek için, fan üst çentięini kasa fan kılavuzuyla hizalayın ve kasa fanını kasaya doęru bastırın.
7. Kasa fanını yerine kaydırın.
8. Kasa fanını kasaya sabitleyen vidayı yerine takın.
9. Kasa fanı kablosunu sistem kartı konektörüne baęlayın (SYS_FAN1).
10. Bilgisayarın kapaęını takın (bkz. [Bilgisayarın Kapaęını Takma](#)).

İřlemci Fanını ve Isı Emici Düzeneęi Deęiřtirme

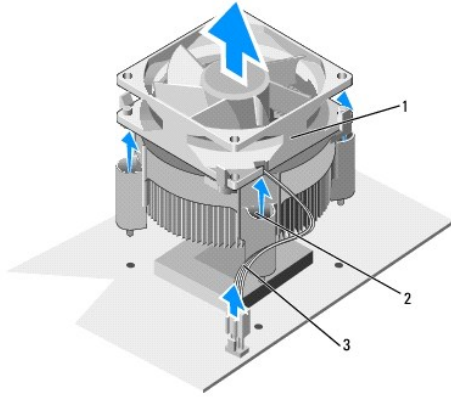
UYARI: Plastik bir koruma plakasının olmasına raęmen, ısı emici fan düzeneęi normal çalışma sırasında çok sıcak olabilir. Dokunmadan önce soęuması için yeterli zaman geçtięinden emin olun.

DİKKAT: İřlemci fanını ve ısı emici düzeneęi çıkardıęınızda fan bıçaklarına dokunmayın. Bu, fana zarar verebilir.

➔ **DİKKAT:** Isı emicili işlemci fanı tek bir birimdir. Fanı ayrı olarak çıkarmaya çalışmayın.

1. [Başlamadan Önce](#) bölümündeki yordamları izleyin.
2. Bilgisayarın kapağını çıkarın (bkz. [Bilgisayarın Kapağını Takma](#)).
3. İşlemci fan kablosunu sistem kartındaki CPU_FAN konektöründen çıkarın (bkz. [Sistem Kartı Bileşenleri](#)).
4. İşlemci fanı ve ısı emici düzeneği üzerinden geçen herhangi bir kabloyu dikkatli bir şekilde hareket ettirin.
5. İşlemci fanını ve ısı emici düzeneği sabitleyen dört tutucu vidayı gevşetin ve doğruca yukarı kaldırın.

🔍 **NOT:** Bilgisayarınızdaki işlemci fanı ve ısı emici aksamı tam olarak aşağıdaki şekilde gösterildiği gibi olmayabilir.



1	İşlemci fanı ve ısı emici düzeneği	2	tutucu vidalar (4)	3	CPU fan kablosu
---	------------------------------------	---	--------------------	---	-----------------

6. İşlemci fanını ve ısı emici aksamını yerine takmak için, ısı emicinin altındaki termal gresi temizleyin.

➔ **DİKKAT:** Yeni termal gres uyguladığınızdan emin olun. Yeni termal gres en uygun işlemci performansı için bir gereklilik olan yeterli termal birleştirmeyi sağlamak için önemlidir.

7. İşlemcinin üzerine gerektiği kadar yeni termal gres uygulayın.
8. İşlemci fanındaki ve ısı emici aksamındaki tespit vidalarını, sistem kartındaki dört metal vida deliği çıkıntısıyla hizalayın.
9. İşlemci fanını ve ısı emici aksamını sabitleyen dört tespit vidasını sıkın.

🔍 **NOT:** İşlemci fanı ve ısı emici düzeneğin doğru şekilde oturduğundan ve sağlam olduğundan emin olun.

10. İşlemci fanı ve ısı emici düzeneğin kablosunu CPU_FAN sistem kartı konektörüne bağlayın (bkz. [Sistem Kartı Bileşenleri](#)).
11. Bilgisayarın kapağını takın (bkz. [Bilgisayarın Kapağını Takma](#)).
12. Bilgisayarınızı ve aygıtları elektrik prizine bağlayın ve açın.

[İçerik Sayfasına Dön](#)

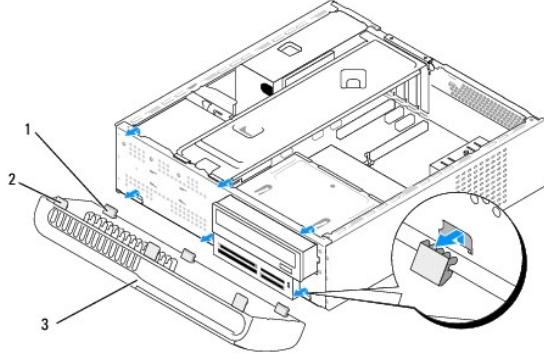
[İçerik Sayfasına Dön](#)

Ön Paneli Değiştirme

Dell Studio™ Slim 540s Servis Kılavuzu

⚠ UYARI: Bilgisayarınızın içinde çalışmadan önce, bilgisayarınızla birlikte verilen güvenlik bilgilerini okuyun. Ek güvenlik en iyi uygulama bilgileri için www.dell.com/regulatory_compliance adresindeki Regulatory Compliance (Yasal Uygunluk) Ana Sayfasına bakın.

1. [Başlamadan Önce](#) bölümündeki yordamları izleyin.
2. Bilgisayarın kapağını çıkarın (bkz. [Bilgisayarın Kapağını Takma](#)).



1 ön panelin alt tarafındaki tırnaklar (3)	2 ön panelin üst tarafındaki tırnaklar (3)
3 ön panel	

3. Ön paneli, bilgisayarın ön kısmından çıkarmak için ön panelin üst tarafındaki tırnakların her seferinde bir tanesini tutun ve kaldırın.
4. Ön paneli yerine takmak için, ön panelin alt tarafındaki tırnakları kasadaki ön panel menteşeleriyle hizalayın ve yerleştirin.
5. Ön paneli yerine yerleşene kadar bilgisayara doğru döndürün.
6. Bilgisayarın kapağını takın (bkz. [Bilgisayarın Kapağını Takma](#)).

[İçerik Sayfasına Dön](#)

Ön G/Ç Panelini Takma

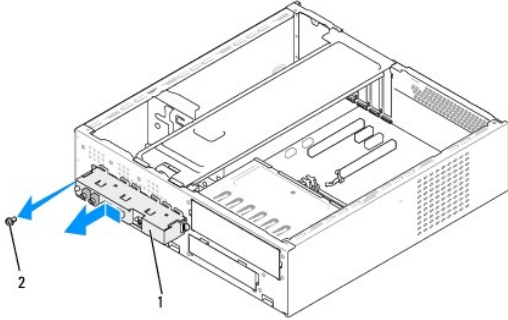
Dell Studio™ Slim 540s Servis Kılavuzu

⚠ UYARI: Bilgisayarınızın içinde çalışmadan önce, bilgisayarınızla birlikte verilen güvenlik bilgilerini okuyun. Ek güvenlik en iyi uygulama bilgileri için www.dell.com/regulatory_compliance adresindeki Regulatory Compliance (Yasal Uygunluk) Ana Sayfasına bakın.

1. [Başlamadan Önce](#) bölümündeki yordamları izleyin.
2. Bilgisayarın kapağını çıkarın (bkz. [Bilgisayarın Kapağını Takma](#)).
3. Ön paneli çıkarın (bkz. [Ön Paneli Değiştirme](#)).
4. Tüm genişleme kartlarını çıkartın (bkz. [PCI/PCI Express Kartlarını Değiştirme](#)).

⚠ DİKKAT: Çıkarmadan önce her kablounun yönüne dikkatle bakın, böylece kabloları tekrar doğru geçirdiğinizden emin olun. Hatalı geçirilen veya çıkarılmış kablo bilgisayar sorunlarına neden olabilir.

5. Sistem kartındaki G/Ç paneline bağlı olan ön panel kablosunu (F_PANEL), ön panel ses kablosunu (F_AUDIO) ve ön G/Ç USB kablosunu (F_USB2) çıkarın.
6. G/Ç panelini kasaya bağlayan vidayı çıkartın.
7. G/Ç paneli kelepçesini G/Ç paneli kelepçe yuvasından çıkarmak için G/Ç panelini yana kaydırın.
8. Mevcut G/Ç panelini bilgisayardan dikkatli bir şekilde çıkartın.



1	I/O paneli	2	vida
---	------------	---	------

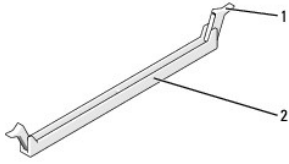
9. Yeni bir G/Ç paneli takmak için, G/Ç paneli tutucusunu G/Ç paneli tutucu yuvasıyla hizalayın ve içine sokun.
10. G/Ç panelini kasaya bağlayan vidayı yerine takın.
11. Kabloları sistem kartına yeniden bağlayın.
12. Tüm genişletme kartlarını yerine takın (bkz. [PCI/PCI Express Kartlarını Değiştirme](#)).
13. Ön paneli takın (bkz. [Ön Paneli Değiştirme](#)).
14. Bilgisayarın kapağını takın (bkz. [Bilgisayarın Kapağını Takma](#)).
15. Bilgisayarınızı ve aygıtları elektrik prizine bağlayın ve açın.

Bellek Modüllerini Değiştirme

Dell Studio™ Slim 540s Servis Kılavuzu

⚠ UYARI: Bilgisayarınızın içinde çalışmadan önce, bilgisayarınızla birlikte verilen güvenlik bilgilerini okuyun. Ek güvenlik en iyi uygulama bilgileri için www.dell.com/regulatory_compliance adresindeki Regulatory Compliance (Yasal Uygunluk) Ana Sayfasına bakın.

1. [Başlamadan Önce](#) bölümündeki yordamları izleyin.
2. Bilgisayarın kapağını çıkarın (bkz. [Bilgisayarın Kapağını Takma](#)).
3. Bellek modüllerini sistem kartına yerleştirin (bkz. [Sistem Kartı Bileşenleri](#)).
4. Bellek modülü konektörünün iki ucundaki emniyet klipslerine basın.



1	emniyet klipsi	2	bellek modülü konektörü
---	----------------	---	-------------------------

5. Bellek modülünü kavrayın ve yukarı doğru çekin.

Bellek modülünü çıkarmakta zorlanırsanız, modülü konektörden çıkarmak için dikkatlice ileri ve geri iterek gevşetin.

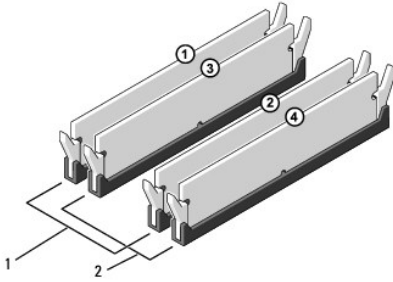
➡ **DİKKAT:** ECC bellek modülleri takmayın.

➡ **DİKKAT:** Bellek yükseltme işlemi sırasında orijinal bellek modüllerinizi bilgisayardan çıkarırsanız, bunları elinizde bulunan yeni bellek modüllerinden (bu yeni modüller Dell™'den satın alınmış olsa bile) ayrı yerde tutun. Mümkünse orijinal bir bellek modülünü yeni bir bellek modülü ile çift olarak kullanmayın. Aksi takdirde bilgisayarınız doğru bir şekilde başlamayabilir. Önerilen bellek yapılandırmaları şunlardır:

1. ve 2. DIMM konektörüne takılmış eşdeğerli bellek modülü çifti veya
1. ve 2. DIMM konektörüne takılmış eşdeğerli bellek modülü çifti ve 3. ve 4. DIMM konektörüne takılmış diğer bir eşdeğerli bellek modülü çifti.

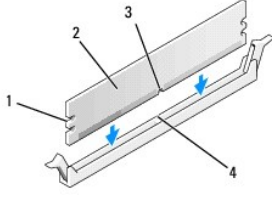
🚫 **NOT:** PC2-5300 (DDR2 667-MHz) ve PC2-6400 (DDR2 800-MHz) belleklerinden oluşan karışık bir çift takarsanız, bellek modülleri takılı olan en yavaş bellek modülünün hızında çalışır.

6. Diğer konektörlere bellek modülü takmadan önce, işlemciye en yakın konektör olan DIMM 1 konektörüne tek bir bellek modülü taktığınızdan emin olun.



1	A Çifti: DIMM_1 ve DIMM_2 konektörlerinde eşdeğerli bellek modülü çifti	2	B Çifti: DIMM_3 ve DIMM_4 konektörlerinde eşdeğerli bellek modülü çifti
---	---	---	---

7. Bellek modülünün alt tarafındaki çentiği, konektördeki tırnakla hizalayın.

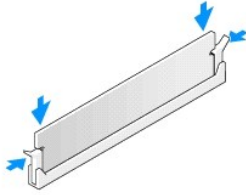


1	kesikler (2)	2	bellek modülü
3	çentik	4	sekme

⚠ **DİKKAT:** Bellek modülünün zarar görmemesi için, modülün her iki ucuna da eşit güç uygulayarak, konektöre doğru düz bir şekilde bastırın.

8. Bellek modülü yerine tam olarak oturuncaya kadar bellek modülünü konektöre itin.

Bellek modülünü doğru şekilde yerleştirirseniz, emniyet klipsleri bellek modülünün uçlarındaki kesiklere oturur.



9. Bilgisayarın kapağını takın (bkz. [Bilgisayarın Kapağını Takma](#)).

10. Bilgisayarınızı ve aygıtlarınızı elektrik prizlerine bağlayın ve açın.

11. Bellek boyutunun değiştiğini bildiren bir mesaj görüntülenirse, devam etmek için <F1> tuşuna basın.

12. Bilgisayarınızda oturum açın.

13. Microsoft® Windows® masaüstünüzdeki **Bilgisayarım** simgesini sağ tıklayıp **Özellikler** öğesine basın.

14. **Genel** sekmesini tıklayın.

15. Belleğin doğru bir şekilde takıldığını doğrulamak için, gösterilen bellek (RAM) boyutunu kontrol edin.

[İçerik Sayfasına Dön](#)

[İçerik Sayfasına Dön](#)

Güç Kaynağını Değiştirme

Dell Studio™ Slim 540s Servis Kılavuzu

⚠ UYARI: Bilgisayarınızın içinde çalışmadan önce, bilgisayarınızla birlikte verilen güvenlik bilgilerini okuyun. Ek güvenlik en iyi uygulama bilgileri için www.dell.com/regulatory_compliance adresindeki Regulatory Compliance (Yasal Uygunluk) Ana Sayfasına bakın.

⚠ UYARI: Elektrik çarpması, dönen fanlardan yaralanma veya diğer beklenmedik yaralanma risklerine karşı korunmak için kapağı açmadan önce her zaman bilgisayarın fişini elektrik prizinden çıkarın.

➡ DİKKAT: Donanım çıkarma ve takma konusunu bilmiyorsanız aşağıdaki adımları gerçekleştirmeyin. Bu adımların hatalı bir şekilde uygulanması bilgisayarınıza zarar verebilir. Teknik yardım almak amacıyla Dell ile bağlantı kurmak için bkz. *Kurulum Kılavuzu*.

1. [Başlamadan Önce](#) bölümündeki yordamları izleyin.

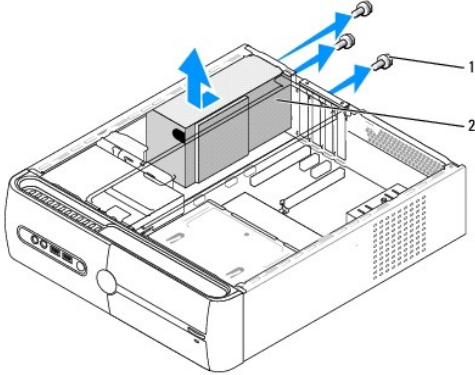
2. Bilgisayarın kapağını çıkarın (bkz. [Bilgisayarın Kapağını Takma](#)).

➡ DİKKAT: Güç kaynağı kablosunu çıkarmadan önce her güç konektörünün yerine ve numarasına dikkat edin.

3. Güç kaynağından çıkan DC güç kablolarını izleyin ve takılı güç kablolarını çıkarın.

⚠ NOT: Sistem kartı ve sürücülerden çıkarırken DC güç kablolarının bilgisayar kasasındaki tırnakların altından nasıl geçtiğine dikkat edin. Kabloların sıkışmasını veya kıvrılmasını engellemek için, bu kabloları takarken, doğru şekilde geçirmeniz gerekir.

4. Güç kaynağını bilgisayar kasasının arkasına sabitleyen üç vidayı çıkarın.



1	vidalar (3)	2	güç kaynağı
---	-------------	---	-------------

5. Güç kaynağını bilgisayarın önüne doğru kaydırın ve kaldırarak çıkarın.


6. Yeni güç kaynağını bilgisayarın arkasına doğru kaydırın.

⚠ UYARI: Vidalar sistem topraklamasının önemli parçası olduğundan tüm vidaların yerine takılıp sıkıştırılması gerekir; aksi halde elektrik çarpması meydana gelebilir.

7. Güç kaynağını bilgisayar kasasının arkasına sabitleyen üç vidayı yerine takın.

➡ DİKKAT: DC güç kablolarını kasa tırnaklarının altından geçirin. Kabloların zarar görmesini engellemek için kablolar doğru şekilde geçirilmelidir.

8. DC güç kablolarını sistem kartına ve sürücülere yeniden bağlayın.

 **NOT:** Tam olarak oturduklarından emin olmak için tüm kablo bağlantılarını kontrol edin.

9. Bilgisayarın kapağını takın (bkz. [Bilgisayarın Kapağını Takma](#)).
10. Bilgisayarınızı ve aygıtları elektrik prizine bağlayın ve açın.

[İçerik Sayfasına Dön](#)

Sistem Kartını Değiştirme

Dell Studio™ Slim 540s Servis Kılavuzu

⚠ UYARI: Bilgisayarınızın içinde çalışmadan önce, bilgisayarınızla birlikte verilen güvenlik bilgilerini okuyun. Ek güvenlik en iyi uygulama bilgileri için www.dell.com/regulatory_compliance adresindeki Regulatory Compliance (Yasal Uygunluk) Ana Sayfasına bakın.

⚠ DİKKAT: Donanım çıkarma ve takma konusunu bilmiyorsanız aşağıdaki adımları gerçekleştirmeyin. Bu adımların hatalı bir şekilde gerçekleştirilmesi sistem kartınıza zarar verebilir. Teknik yardım almak amacıyla Dell ile bağlantı kurmak için bkz. *Kurulum Kılavuzu*.

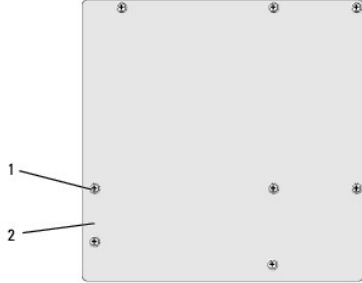
1. [Başlamadan Önce](#) bölümündeki yordamları izleyin.
2. Bilgisayarın kapağını çıkarın (bkz. [Bilgisayarın Kapağını Takma](#)).
3. Sistem kartındaki tüm genişletme kartlarını çıkarın (bkz. [PCI/PCI Express Kartlarını Değiştirme](#)).

⚠ UYARI: İşlemci ısı emicisi normal çalışma sırasında çok sıcak olabilir. Dokunmadan önce ısı emicinin soğuması için yeterli zaman geçtiğinden emin olun.

4. İşlemciyi çıkarın (bkz. [İşlemciyi Değiştirme](#)).
5. Bellek modüllerini çıkarın (bkz. [Bellek Modüllerini Değiştirme](#)) ve kart değiştirildikten sonra bellek modüllerinin aynı yere takılabilmesi için her bir bellek soketinden hangi bellek modülünün çıkarıldığını not edin.

⚠ DİKKAT: Çıkarmadan önce her kablounun yönüne ve yerine dikkatlice bakın, böylece kabloları tekrar doğru geçirdiğinizden emin olun. Hatalı geçirilen veya çıkarılmış kablo bilgisayar sorunlarına neden olabilir.

6. Sistem kartından bütün kabloları sökün.
7. Sistem kartındaki sekiz vidayı çıkarın.



1	vidalar (8)	2	sistem kartı
---	-------------	---	--------------


8. Sistem kartını yukarı kaldırıp çıkarın.

⚠ DİKKAT: Sistem kartını değiştirecekseniz, değiştireceğiniz sistem kartını varolan kartla görsel olarak karşılaştırıp, doğru parçaya sahip olduğunuzdan emin olun.


⚠ NOT: Yeni sistem kartındaki bileşen ve konektörlerin bazıları sistem kartında mevcut olan konektörlere göre farklı yerlerde olabilir.

⚠ NOT: Değiştireceğiniz sistem kartındaki atlama teli ayarları fabrikada ayarlanmış olarak gelir.

9. Sistem kartındaki vidaları kasadaki vida delikleri ile hizalayarak sistem kartını ayarlayın.
10. Sistem kartını kasaya sabitleyen sekiz vidayı yerine takın.
11. Sistem kartından çıkarmış olduğunuz kabloları bağlayın.
12. İşlemciyi takın (bkz. [İşlemciyi Değiştirme](#)).

 **DİKKAT:** Isı emici düzeneğinin doğru ve güvenli bir şekilde takılmasına dikkat edin.

13. Bellek modüllerini değiştirin (bkz. [Bellek Modüllerini Değiştirme](#)).
14. Sistem kartındaki tüm genişletme kartlarını yerine takın (bkz. [PCI/PCI Express Kartlarını Değiştirme](#)).
15. Bilgisayarın kapağını takın (bkz. [Bilgisayarın Kapağını Takma](#)).
16. Bilgisayarınızı ve aygıtları elektrik prizine bağlayın ve açın.
17. Gerekirse, sistem BIOS'unu sıfırlayın.

 **NOT:** Sistem BIOS'unu sıfırlama hakkında bilgi için bkz. [BIOS'u Sıfırlama](#).

[İçerik Sayfasına Dön](#)

[İçerik Sayfasına Dön](#)

Sistem Kurulumu

Dell Studio™ Slim 540s Servis Kılavuzu

- [Genel Bakış](#)
- [Unutulmuş Parolaları Temizleme](#)
- [CMOS Ayarlarını Sıfırlama](#)
- [BIOS'u Sıfırlama](#)

Genel Bakış

Sistem kurulumunu şunları yapmak için kullanın:

- Bilgisayarınıza herhangi bir donanım ekledikten veya bir donanımı değiştirdikten ya da çıkardıktan sonra sistem yapılandırma bilgilerini değiştirmek.
- Kullanıcı parolası gibi kullanıcı tarafından belirlenebilen bir seçeneği ayarlamak veya değiştirmek.
- Geçerli bellek miktarını okumak veya takılı sabit sürücü türünü ayarlamak.

DİKKAT: Uzman bir bilgisayar kullanıcısı değilseniz, bu program ayarlarını değiştirmeyin. Bazı değişiklikler bilgisayarınızın doğru çalışmamasına neden olabilir.

NOT: Sistem kurulumunu kullanmadan önce ileride kullanmak üzere sistem kurulumu ekran bilgilerini bir yere not etmeniz önerilir.

Sistem Kurulumuna Girme

- Bilgisayarınızı açın (veya yeniden başlatın).
- Mavi DELL™ logosu görüntülediğinde, F2 isteminin görünmesini bekleyin ve sonra hemen <F2>'ye basın.

NOT: F2 istemi klavyenin başlatılmış olduğunu belirtir. Bu istem çok hızlı bir şekilde görünebilir, bu nedenle görünmesini dikkatle bekleyin ve sonra <F2>'ye basın. İstemde bulunulmadan önce <F2>'ye basarsanız, bu tuş vuruşu kaybolur. Fazla uzun süre beklediyseniz ve işletim sistemi logosu görünürse, Microsoft® Windows® masaüstünü görene kadar bekleyin. Bu durumda bilgisayarınızı kapatın (bkz. [Bilgisayarı Kapatma](#)) ve yeniden deneyin.

System Setup Ekranları

Sistem kurulum ekranında bilgisayarınız için geçerli veya değiştirilebilir yapılandırma bilgileri görüntülenir. Ekrandaki bilgiler üç alana bölünmüştür: Seçenekler listesi, etkin seçenekler alanı ve tuş işlevleri.

Menu (Menü) - System Setup (Sistem Kurulumu) penceresinin üst bölümünde görüntülenir. Bu alan System Setup seçeneklerine erişim için bir menü sağlar. Gezinmek için <←>ve<→>tuşlarına basın. Bir Menu (Menü) seçeneği vurgulandığında, Options List (Seçenekler Listesi) bilgisayarınızda takılı donanımları tanımlayan seçenekler listelenir.	Options List (Seçenekler Listesi) - System Setup (Sistem Kurulumu) penceresinin sol tarafında görüntülenir. Bu alan bilgisayarınızın yapılandırmasını tanımlayan takılı donanım, güç tasarrufu ve güvenlik özellikleri gibi özellikleri listeler. Yukarı ve aşağı ok tuşlarını kullanarak listeyi yukarı veya aşağı kaydırın. Bir seçenek vurgulandığında, Options Field (Seçenekler Alanı) seçeneğin geçerli ve kullanılabilir ayarlarını görüntüler.	Options Field (Seçenekler Alanı) - Seçenekler Listesi'nin sağında görüntülenir ve Options List (Seçenekler Listesi) seçeneğinde listelenen her seçenek hakkında bilgiler içerir. Bu alanda bilgisayarınız hakkında bilgiler görüntüleyebilir ve geçerli ayarlarınızda değişiklikler yapabilirsiniz. Geçerli ayarlarınızda değişiklikler yapmak için <Enter> tuşuna basın. Options List (Seçenekler Listesi) seçeneğine dönmek için <ESC> tuşuna basın. NOT: Options Field (Seçenekler Alanı) seçeneğinde listelenen tüm ayarlar değiştirilemez.	Help (Yardım) - System Setup (Sistem Kurulumu) penceresinin sağında görüntülenir ve Options List'te (Seçenekler Listesi) belirlenen seçenek hakkında yardım bilgileri içerir.
---	--	--	---

Key Functions (Anahtar İşlevleri) - **Options List (Seçenekler Listesi)** altında görünür ve etkin sistem kurulumu alanındaki tuşları ve onların işlevlerini listeler.

System Setup Seçenekleri

NOT: Bilgisayarınıza ve takılı aygıtlara bağlı olarak, bu bölümde listelenen öğeler tam olarak listelenen şekilde görünebilir veya görünmeyebilir.

Main (Ana)	
System Date (Sistem Tarihi)	Geçerli tarih ayarlarını aa:gg:yy biçiminde gösterir.
System Time (Sistem Saati)	Geçerli saat ayarlarını s:dk:sn biçiminde gösterir.
SATA0	SATA0 üzerinde tümleşik olan SATA sürücüsünü görüntüler.
SATA1	SATA1 üzerinde tümleşik olan SATA sürücüsünü görüntüler.
SATA2	SATA bağlantı noktası yok.
SATA3	SATA bağlantı noktası yok.


SATA4	SATA2 üzerinde tümleşik olan SATA sürücüsünü görüntüler.
SATA5	SATA3 üzerinde tümleşik olan SATA sürücüsünü görüntüler.
System Info (Sistem Bilgileri)	BIOS sürümünü, sistem adını, demirbaş etiketini ve servis etiketini listeler.
Bellek Bilgisi	Kurulu bellek miktarını, bellek hızını, kanal modunu (çiftli veya teklî) ve kurulu bellek tipini belirtir.
Advanced (Gelişmiş)	
CPU türü	Takılı CPU türünü belirtir.
L2 Önbellek	CPU L2 önbelleğinin miktarını belirtir.
Advanced Chipset Features (İleri Mikro Devre Seti Özellikleri)	Video belleği miktarını belirtir (varsayılan olarak 32 MB).
Integrated Peripherals (Tümleşik Çevre Birimleri)	Sisteminizdeki tümleşik birimleri ve bağlantı noktalarını etkinleştirebilmenizi veya devre dışı bırakabilmenizi sağlar.
CPU Configuration (CPU Yapılandırması)	Sistem performansını artıran CPU özelliklerini etkinleştirmenizi veya devre dışı bırakmanızı sağlar.
USB Configuration (USB Yapılandırması)	USB denetleyicisini etkinleştirmenizi veya devre dışı bırakmanızı sağlar.
Güç	
Power Management Setup (Güç Yönetimi Ayarı)	
ACPI Suspend Type (ACPI Askıya Alma Türü)	ACPI askıya alma türünü belirtir. Varsayılan değer S3'tür.
Remote Wake Up (Uzaktan Uyandırma)	Bu seçenek, bir kullanıcı LAN aracılığıyla bilgisayara erişmeye çalıştığı anda bilgisayarı açar.
Auto Power On (Otomatik Başlatma)	Bilgisayarı otomatik olarak açmak için bir alarm ayarlayabilmenizi sağlar.
Otomatik Başlatma Tarihi	Bilgisayarın otomatik şekilde açılması için tarihi ayarlamaya olanak tanır (varsayılan olarak 0).
Otomatik Başlatma Saati	Bilgisayarın otomatik şekilde açılması için saati ayarlamaya olanak tanır (varsayılan olarak 0:00:00).
AC Recovery (AC Kurtarma)	Kapalı; Açık; Son (varsayılan olarak Kapalı).
Boot	
Ön Yükleme Aygıt Önceliği	Önyükeme aygıtı önceliğini ayarlar. Sadece bilgisayara bağlı takılı olan önyükeme aygıtları seçenek olarak listelenir.
Removable Device Priority (Çıkarılabilir Aygıt Önceliği)	Takılı çıkarılabilir aygıtlar arasındaki önyükeme önceliğini ayarlar.
Hard Disk Boot Priority (Sabit Disk Önyükeme Önceliği)	Sabit disk önyükeme önceliğini ayarlar. Görüntülenen öğeler algılanan sabit disklere göre dinamik olarak güncelleştirilir.
CD/DVD Ön Yükleme Önceliği	CD/DVD sürücüsü önyükeme önceliğini ayarlar. Görüntülenen öğeler algılanan sabit disklere göre dinamik olarak güncelleştirilir.
Ön Yükleme Ayarları Yapılandırması	Hızlı Önyükeme, Numlock ve Klavye hatalarını yapılandırır.
Security (Güvenlik)	Parolaları etkinleştirme, devre dışı bırakma veya değiştirme seçenekleri sunar.
Exit (Çıkış)	
Exit Options (Çıkış Seçenekleri)	Exit Saving Changes (Değişiklikleri Kaydederek Çık), Exit Discarding Changes (Değişiklikleri Kaydetmeden Çık), Load Setup Default (Kurulum Varsayılanını Yükle) ve Discard Changes (Değişiklikleri At) seçeneklerini sunar.

Önyükeme Sırası

Bu özellik aygıtlar için önyükeme sırasını değiştirmenizi sağlar.

Boot Options (Önyükeme Seçenekleri)

- Hard Drive (Sabit Sürücü)** - Bilgisayar birincil sabit sürücüden önyüklemeye çalışır. Sürücüde işletim sistemi yoksa, bilgisayar bir hata mesajı oluşturur.
- CD/DVD Drive (CD/DVD Sürücü)** - Bilgisayar CD sürücüden önyüklemeye çalışır. Sürücüde CD/DVD yoksa veya CD/DVD işletim sistemine sahip değilse, bilgisayar bir hata mesajı oluşturur.
- USB Flash Device (USB Flash Aygıtı)** - Bellek aygıtını bir USB portuna takın ve bilgisayarı yeniden başlatın. Ekranın sağ üst köşesinde F12 = Boot Menu (Önyükeme Menüsü) görüldüğünde <F12> tuşuna basın. BIOS aygıtı algılar ve USB flash seçeneğini önyükeme menüsüne ekler.

 **NOT:** USB aygıtından önyükeme yapmak için aygıtın önyükenebilir olması gerekir. Aygıtınızın önyükenebilir olduğundan emin olmak için aygıt belgelerini okuyun.

Geçerli Önyükeme için Önyükeme Sırasını Değiştirme

Örneğin *Drivers and Utilities* ortamında Dell Diagnostics'i çalıştırmak amacıyla CD/DVD sürücüsünden önyükeme yapmak üzere geçerli önyükeme sırasını değiştirmek için bu özelliği kullanabilirsiniz. Tanılama testleri tamamlandıktan sonra, önceki önyükeme sırası geri yüklenir. Bu özelliği ayrıca bilgisayarınızı USB disket sürücü VEYA bellek anahtarı gibi bir USB aygıtından yeniden başlatmak istediğinizde de kullanabilirsiniz.

- Bir USB aygıtından önyükeme yapacaksanız USB aygıtını bir USB konektörüne bağlayın.
- Bilgisayarınızı açın (veya yeniden başlatın).

3. Ekranın sağ üst köşesinde F2 = Setup (Kurulum) F12 = Boot Menu (Önyükleme Menüsü) görüldüğünde <F12> tuşuna basın.

Fazla uzun bir süre beklediyseniz ve işletim sistemi logosu görünürse, Microsoft Windows masaüstünü görene kadar bekleyin. Ardından bilgisayarınızı kapatın ve yeniden deneyin.

Mevcut tüm önyükleme aygıtlarını listeleyen **Boot Device Menu** (Önyükleme Aygıtı Menüsü) görünür. Her bir aygıtın yanında bir numara vardır.

4. **Boot Device Menu** (Önyükleme Aygıtı Menüsü) ögesinde, önyükleme yapmak istediğiniz aygıtı seçin.

Örneğin bir USB bellek anahtarından önyükleme yapılacaksa, **USB Flash Device** (USB Flash Aygıtı) seçeneğini işaretleyin ve <Enter> tuşuna basın.

NOT: USB aygıttan önyükleme yapmak için aygıtın önyüklenabilir olması gerekir. Aygıtınızın önyüklenebilir olduğundan emin olmak için aygıt dokümanını kontrol edin.

Gelecekteki Önyüklemeler için Önyükleme Sırasını Değiştirme

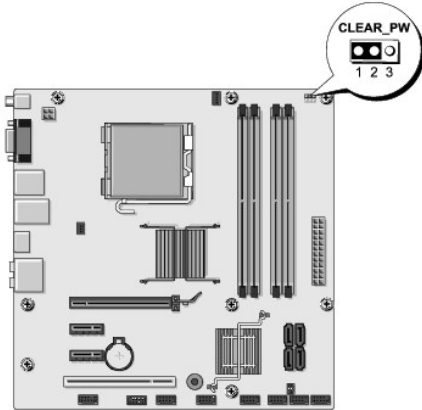
1. Sistem kurulumuna girin (bkz. [Sistem Kurulumuna Girme](#)).
2. **Boot** (Önyükleme)menü seçeneğini işaretlemek için ok tuşlarını kullanın ve menüye erişmek için <Enter> tuşuna basın.
NOT: Eski haline döndürebilmek için geçerli önyükleme sırasını not edin.
3. Aygıt listesinde ilerlemek için yukarı ya da aşağı ok tuşlarına basın.
4. Aygıtın önyükleme önceliğini değiştirmek için artı (+) veya eksi (-) tuşlarına basın.

Unutulmuş Parolaları Temizleme

UYARI: Bu bölümdeki yordamları gerçekleştirmeye başlamadan önce, bilgisayarınızla birlikte gelen güvenlik bilgilerini izleyin.

UYARI: Parolalar ayarını sıfırlamak için bilgisayarın elektrik priziyle olan bağlantısının kesilmesi gerekir.

1. [Başlamadan Önce](#) bölümündeki yordamları izleyin.
2. Bilgisayarın kapağını çıkarın (bkz. [Bilgisayarın Kapağını Takma](#)).
3. Parolayı sıfırlayın:
 - a. Sistem kartında 3 pimli parola konektörünü (CLEAR_PW) yerleştirin (bkz. [Sistem Kartı Bileşenleri](#)).



- b. 2 pimli anahtar fişini 2 ve 3 pimlerinden çıkarın ve 1 ve 2 pimlerine takın.
 - c. Parolanın temizlenmesi için yaklaşık beş saniye bekleyin.
 - d. 1 ve 2 pimlerinden 2 pimli anahtar fişini çıkarın ve parola özelliğini etkinleştirmek için 2 ve 3 pimlerine yeniden yerleştirin.
4. Bilgisayarın kapağını takın (bkz. [Bilgisayarın Kapağını Takma](#)).

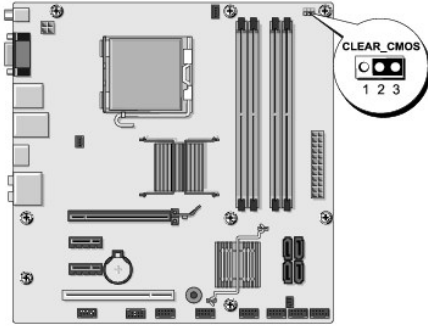
5. Bilgisayarınızı ve aygıtları elektrik prizine bağlayın ve bunları açın.

CMOS Ayarlarını Sıfırlama

⚠ UYARI: Bu bölümdeki yordamları gerçekleştirmeye başlamadan önce, bilgisayarınızla birlikte gelen güvenlik bilgilerini izleyin.

⚠ UYARI: CMOS ayarını sıfırlamak için bilgisayarın elektrik prizinden çıkarılması gerekir.

1. [Başlamadan Önce](#) bölümündeki yordamları izleyin.
2. Bilgisayarın kapağını çıkarın (bkz. [Bilgisayarın Kapağını Takma](#)).
3. Geçerli CMOS ayarlarını sıfırlama:
 - a. Sistem kartında 3 pimli CMOS anahtarını (CLEAR CMOS) bulun (bkz. [Sistem Kartı Bileşenleri](#)).



- b. CMOS anahtarının (CLEAR CMOS) 1. ve 2. pinlerinden anahtar fişini çıkarın.
 - c. Anahtar fişini CMOS anahtarının (CLEAR CMOS) 2. ve 3. pinlerine yerleştirin ve yaklaşık beş saniye bekleyin.
 - d. Anahtar fişini çıkarın ve CMOS anahtarının (CLEAR CMOS) 1. ve 2. pinlerine yeniden yerleştirin.
4. Bilgisayarın kapağını takın (bkz. [Bilgisayarın Kapağını Takma](#)).
 5. Bilgisayarınızı ve aygıtları elektrik prizine bağlayın ve bunları açın.

BIOS'u Sıfırlama

Güncelleştirme yayınlandığında veya sistem kartı değiştirilirken BIOS'un sıfırlanması gerekebilir.

1. Bilgisayarı açın.
2. Bilgisayarınızın BIOS güncelleştirme dosyasını support.dell.com adresindeki Dell Support web sitesinde bulun.

⚠ NOT: ABD dışındaki bölgeler için, Dell destek web sitesinin alt bölümünde yer alan açılan listeden ülkenizi/bölgenizi seçip, bilgisayarınız için BIOS güncelleştirme dosyasını bulun.
3. Dosyayı karşıdan yüklemek için **Şimdi Yükle**'yi tıklayın.
4. Ekranda **İhracat Uyumluluğu Sorumlulukların Reddi Belgesi** penceresi görünürse, **Evet, bu Anlaşmayı Kabul Ediyorum**'u tıklayın.

Dosya Yükleme penceresi açılır.
5. **Bu programı diske kaydet**'i ve **Tamam**'i tıklayın.

Kayıt Yeri penceresi açılır.
6. **Kayıt Yeri** menüsünü görmek için **Masaüstü**'nü seçin ve ardından **Kaydet**'i tıklayın.

Dosya masaüstünüze yüklenir.

7. **Yükleme Tamamlandı** penceresi açıldığında **Kapat**'ı tıklayın.

Dosya simgesi masaüstünüzde görünür ve yüklenen BIOS güncelleştirme dosyasıyla aynı ada sahiptir.

8. Masaüstündeki dosya simgesini çift tıklayın ve ekrandaki yönergeleri izleyin.

[İçerik Sayfasına Dön](#)

[İçerik Sayfasına Dön](#)

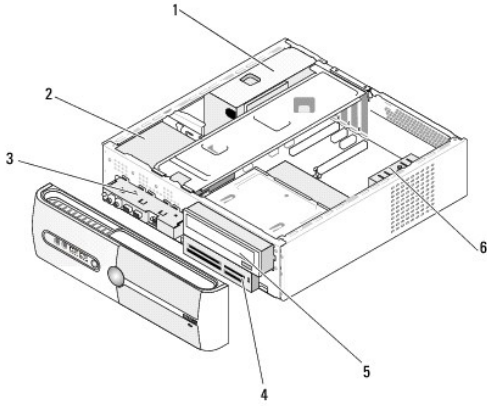
Teknik Özelliklere Genel Bakış

Dell Studio™ Slim 540s Servis Kılavuzu

- [Bilgisayarınızın İç Görünüşü](#)
- [Sistem Kartı Bileşenleri](#)

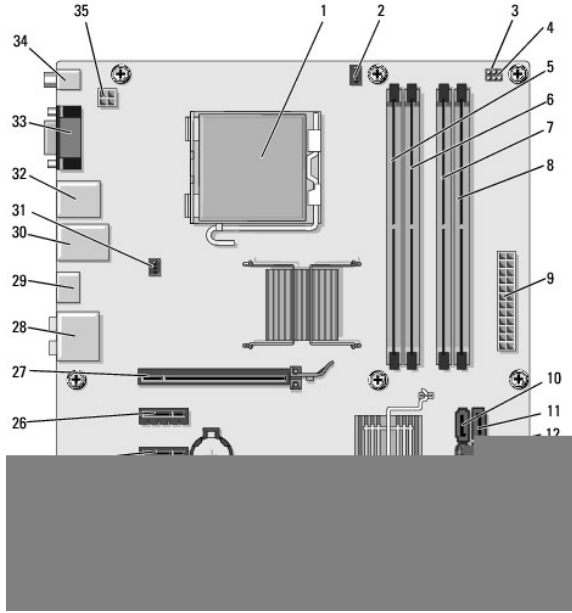
UYARI: Bilgisayarınızın içinde çalışmadan önce, bilgisayarınızla birlikte verilen güvenlik bilgilerini okuyun. Ek güvenlik en iyi uygulama bilgileri için www.dell.com/regulatory_compliance adresindeki Regulatory Compliance (Yasal Uygunluk) Ana Sayfasına bakın.

Bilgisayarınızın İç Görünüşü



1	güç kaynağı	2	sabit sürücü
3	ön G/Ç paneli	4	İsteğe bağlı Ortam Kartı Okuyucusu ile FlexBay
5	optik sürücü	6	kasa fanı

Sistem Kartı Bileşenleri






1	işlemci soketi (CPU)	2	işlemci fanı konektörü (CPU_FAN)
3	CMOS silme anahtarı (CMOS_PW)	4	CMOS anahtarı (CLEAR CMOS)
5	bellek modülü konektörü (DIMM_1)	6	bellek modülü konektörü (DIMM_3)
7	bellek modülü konektörü (DIMM_2)	8	bellek modülü konektörü (DIMM_4)
9	ana güç konektörü (ATX POWER)	10	seri ATA sürücü konektörü (SATA0)
11	seri ATA sürücü konektörü (SATA1)	12	seri ATA sürücü konektörü (SATA5)
13	seri ATA sürücü konektörü (SATA4)	14	S/PDIF çıkış konektörü (SPDIF_OUT1)
15	ön panel konektörü (F_PANEL)	16	FlexBay USB konektörü (F_USB5)
17	Ortam Kartı Okuyucusu USB konektörü (F_USB4)	18	ön USB konektörü (F_USB3)
19	ön G/Ç USB konektörü (F_USB2)	20	FlexDock USB konektörü (F_USB1)
21	ön 1394 konektörü (F_1394)	22	pil soketi
23	ön ses konektörü (F_AUDIO)	24	PCI konektörü (PCI 1)
25	PCI Express x1 konektörü (PCIE_X1_2)	26	PCI Express x1 konektörü (PCIE_X1_1)
27	PCI Express x16 konektörü (PCIE X16)	28	ses konektörleri
29	video konektörü (HDMI)	30	2 USB konektörü ve 1 LAN konektörü
31	kasa fan konektörü (SYS_FAN1)	32	2 USB konektörü ve 1 IEEE 1394 konektörü
33	video konektörü (VGA)	34	S/PDIF konektörü (SPDIF_OUT2)
35	işlemci gücü (ATX_CPU)		

[İçerik Sayfasına Dön](#)

Dell Studio™ Slim 540s Servis Kılavuzu

Notlar, Bildirimler ve Uyarılar

-  **NOT:** NOT, bilgisayarınızdan daha fazla yararlanmanıza yardım eden önemli bilgilere işaret eder.
-  **DİKKAT:** BİLDİRİM, ya donanımda olası hasarı ya da veri kaybını belirtir ve size, bu sorunu nasıl önleyeceğinizi anlatır.
-  **UYARI:** UYARI, olası maddi hasar, kişisel yaralanma veya ölüm tehlikesi anlamına gelir.
-

Bu belgedeki bilgiler önceden bildirilmeksizin değiştirilebilir.
© 2008 Dell Inc. Tüm hakları saklıdır.

Dell Inc.'in yazılı izni olmadan bu materyallerin herhangi bir şekilde çoğaltılması kesinlikle yasaktır.

Bu metinde kullanılan ticari markalar: *Dell*, *DELL* logosu ve *Dell Studio*, Dell Inc. şirketinin ticari markalarıdır; *Intel*, Intel Corporation'ın ABD'deki ve diğer ülkelerdeki tescilli ticari markasıdır; *Microsoft* ve *Windows*, Microsoft Corporation'ın ABD'deki ve/veya diğer ülkelerdeki ticari markaları veya tescilli ticari markalarıdır.

Bu belgede, marka ve adların sahiplerine ya da ürünlerine atıfta bulunmak için başka ticari marka ve ticari adlar kullanılabilir. Dell Inc. kendine ait olanların dışındaki ticari markalar ve ticari isimlerle ilgili hiçbir mülkiyet hakkı olmadığını beyan eder.

Model DCSLA

Ağustos 2008 Rev. A00

[İçerik Sayfasına Dön](#)